

# Start & Pratico

## Forno pizza elettrico modulare

Piccoli forni da banco,  
cottura di qualità a portata di mano.

## Modular electric pizza ovens

Small countertop oven,  
quality baking at your fingertips.



START

Adatti anche per la produzione di **pasticceria da colazione** (brioches, muffin, frollini, ecc ...) e **prodotti di servizio** (pan di spagna, meringa, ecc ...) per la produzione di torte, semifreddi e dessert

Also suitable for the production of **breakfast breads** (brioches, muffins, cookies, etc ...) and **food service products** (sponge cake, meringue, etc ...) for the production of cakes, semifreddo and desserts



PRATICO





## Comandi elettromeccanici Electromechanical controls



Pannello di controllo con regolazione della temperatura attraverso termostati indipendenti per cielo e platea. Visualizzazione della temperatura con pirometro analogico. Interruttore generale e spie di controllo funzionamento.

Control panel with temperature adjustment through independent thermostats for ceiling and bedplate. Temperature display with analogical pyrometer. General switch and functioning control lights.

## Comandi digitali Digital controls



Pannello di controllo con regolazione indipendente delle resistenze di cielo e platea a 20 posizioni (tuning 5%). Regolazione termostatica della temperatura attraverso comando elettronico (precisione 1 °C) e lettura attraverso display a led. Interruttore generale e illuminazione interna.

Control panel with independent adjustment of the ceiling and bedplate heating elements through 20 positions manual switches (tuning 5%). Temperature thermostatic setting through electronic control (1 °C accuracy) and reading through led display. General and inner light switch.

Pannello digitale disponibile solo per PRATICO.  
Digital panel available only for PRATICO.

## Caratteristiche tecniche

- Adatto per la cottura diretta su pietra o in teglia.
- Frontale, porta e maniglia ergonomica in acciaio inox.
- Camera in lamiera alluminata irradiante.
- Vetro porta in materiale vetroceramico termo-resistente.
- Illuminazione interna con lampada alogena.
- Isolamento ad alta tenuta termica in fibra ceramica e lana di roccia ecocompatibili.
- Piano cottura in refrattario alveolare 14mm o bugnato (opzionale per teglie).
- Ripiano intermedio (solo per START)
- Temperatura d'esercizio max 400°C.
- Termostato di sicurezza a riarmo manuale.
- Sovrapponibile fino a tre unità.

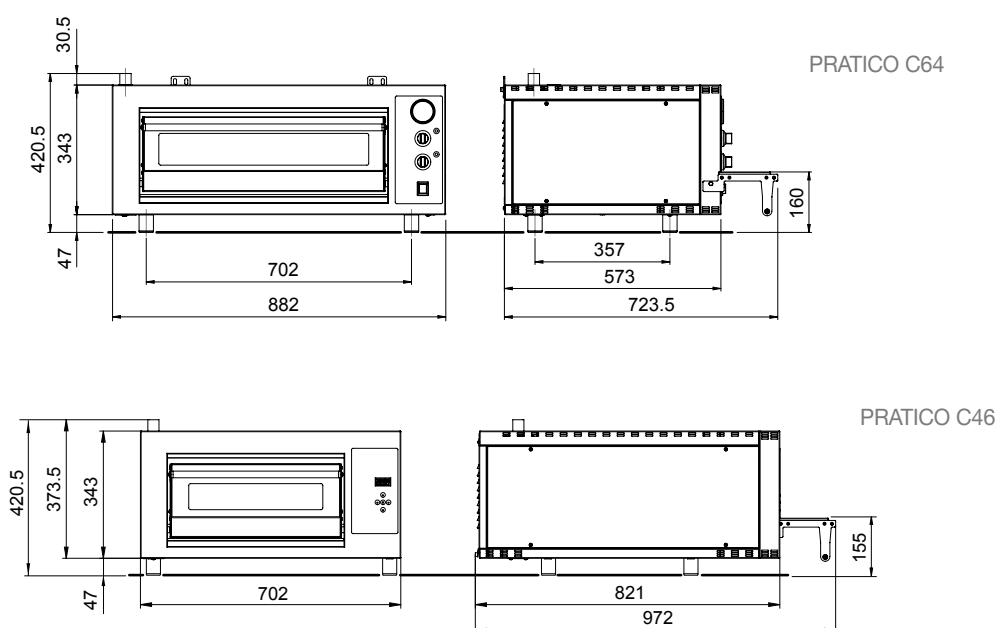
## Technical features

- Apt to bake directly on the stone or in trays.
- Front part, door and ergonomic handle in stainless steel.
- Chamber in irradiating aluminated plate.
- Door glass in thermoresistant ceramic glass material.
- Internal lightning with halogen lamp.
- High thermal resistance insulation through eco-friendly ceramic fibre and rock wool.
- Baking surface in alveolar refractory stone, 14 mm, or aluminated plate for trays (optional).
- In-between shelf (for START only).
- Max working temperature 400°C.
- Safety thermostat with manual rearming.
- Stackable up to three units.

## Dati tecnici - Technical data

Mod.	kW Max*	Alimentazione** Supply**	Camera cottura (L x P x A) Baking chamber (W x D x H)	Dimensioni esterne (L x P x A) External dimensions (W x D x H)	Peso netto Net weight
			cm	cm	
<b>START</b>	1,9	230 50 1	40 x 36 x 13 (6.5+6.5)	66.2 x 51.3 x 36.6	40
<b>PRATICO C64</b>	3,5	400 50 3N	63 x 43 x 11.5	88.2 x 57.3 x 39	63
<b>PRATICO C46</b>	3,5	400 50 3N	45 x 65 x 11,5	70.2 x 82.1 x 39	63

\*kW Max = Potenza nominale (massima installata utilizzabile) \*\*Voltaggi speciali a richiesta  
 \*kW Max = Power rating (maximum available installed power) \*\*Special voltages available upon request



I dati riportati sul presente documento sono da ritenersi non vincolanti. Oem Ali Group S.r.l. si riserva di apportare modifiche tecniche in qualsiasi momento. / The specifications shown in this document are to be considered not binding. OEM Ali Group S.r.l. reserves the right to make technical changes at any moment. / Les données techniques sur ce document ne doivent pas être considérées contraignantes. Oem Ali Group S.r.l. se réserve le droit d'apporter des modifications techniques à tout moment. / Die Angaben in diesem Dokument sind unverbindlich. Oem Ali Group S.r.l. behält sich das Recht vor, technische Änderungen jederzeit vorzunehmen. / Los datos indicados en este documento deben considerarse no vinculantes. Oem Ali Group S.r.l. se reserva el derecho de introducir modificaciones técnicas en cualquier momento.

Non esitare a contattarci per una consulenza o vieni a trovarci nel nostro laboratorio per provare di persona i nostri prodotti.

Please do not hesitate to contact us for advice or visit our showroom to try out our products for yourself.

N'hésitez pas à nous contacter pour avoir notre conseil ou venez nous rendre visite dans nos ateliers pour tester personnellement nos produits.

Wenden Sie sich an uns, wenn Sie Beratung brauchen oder kommen Sie in unsere Werkstätten, um unsere Produkt persönlich zu testen.

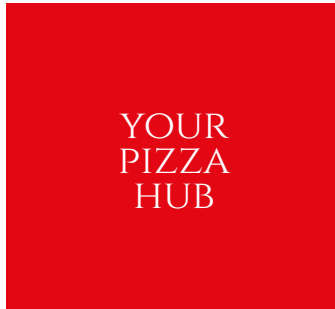
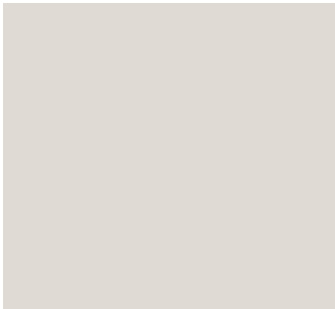
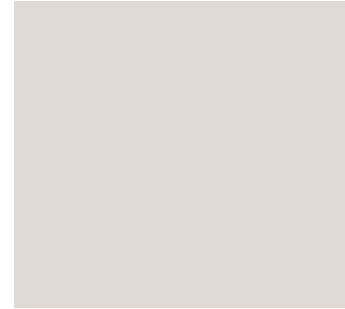
No dudes en contactar con nosotros para una asesoría o ven a visitarnos a nuestro taller para probar personalmente nuestros productos.

[www.oemali.com](http://www.oemali.com)  
[www.aureaali.com](http://www.aureaali.com)



+39 0376 910511

[info@oemali.com](mailto:info@oemali.com)



**Oem Ali Group S.r.l.**  
a Socio Unico

Viale Lombardia, 33 - Bozzolo (MN) - T +39 0376 910511 - F +39 0376 910545  
[info@oemali.com](mailto:info@oemali.com) - [www.oemali.com](http://www.oemali.com)

an Ali Group Company



The Spirit of Excellence