



VALIDO EVO 640L H16

Forno elettrico statico multicottura

La camera di cottura misura 122 cm di larghezza x 82 cm di profondità x 16 cm di altezza.

Il forno è stato sviluppato principalmente per la cottura di **pizza tonda**, **pizza in teglia** e **vari prodotti di panificazione**; adatto per cuocere fino a **6 pizze ø 40 cm** oppure **4 teglie 40 x 60 cm** per volta.

La porta ha un pratico maniglione ergonomico ed è dotata di ampio vetro per avere la migliore visibilità del prodotto in cottura.

Valido Evo 640L è disponibile anche con la **VAPORIERA integrata**.

A completamento del forno sono disponibili diverse versioni di supporto (aperto a giorno, cella neutra e cella riscaldata), tutte dotate di **gambe regolabili** in altezza (da 76 a 100 cm) e provviste di ruote.

CARATTERISTICHE TECNICHE

Il piano di cottura è realizzato in **mattoni refrattari** di elevato spessore (19 mm).

Regolazione indipendente della potenza delle resistenze di cielo e platea.

Valvola di scarico fumi e vapori di cottura ad azionamento manuale.

Pannello di controllo Digit Pro con le seguenti funzioni:

- 10 programmi impostabili dall'utente.
- Impostazione della temperatura di esercizio (fino a 400°C)
- Regolazione della potenza delle resistenze cielo e platea (da 0 a 100% - tuning 5%)
- Accensione programmata (7 giorni, 2 volte al giorno).
- Ciclo di pulizia pirolitica.
- Funzione Economy (mantiene la temperatura impostata ottimizzando i consumi).

OPTIONALS



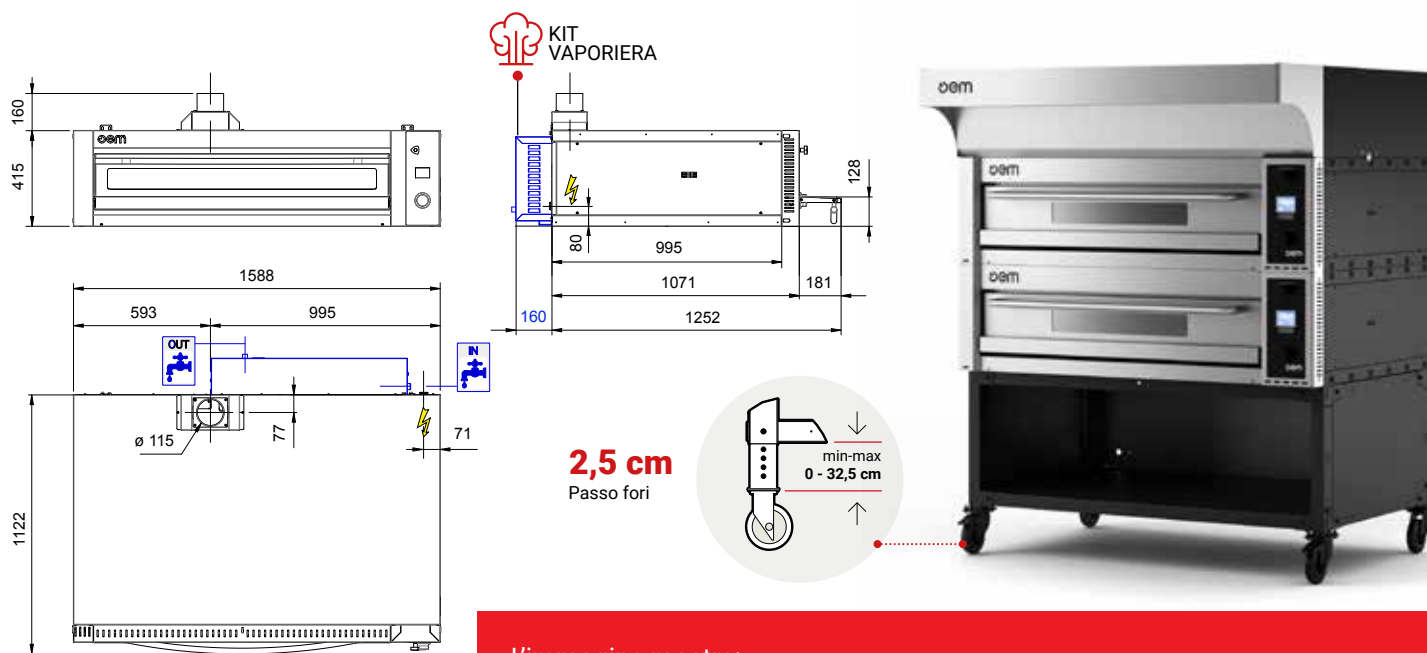
VALIDO EVO 640L H16

Mod.	kW Max*	Alimentazione**	Camera cottura (L x P x H)	Dimensioni esterne (L x P x H)	Peso netto
		Volt Hz Ph	cm	cm	Kg
640L H16	12 + 2,4	400 50 3N	122 x 82 x 16	165 x 113 x 41,5	272

*Potenza nominale (massima installata utilizzabile) - Kit vaporiera kW 2,4

**Votaggi speciali a richiesta

I dati riportati sul presente documento sono da ritenersi non vincolanti. OEM Ali Group S.r.l. si riserva di apportare modifiche tecniche in qualsiasi momento.



L'immagine mostra:
Composizione forno a doppia camera Valido Evo 640 H16,
montato su supporto a giorno e completo di cappa motorizzata.



Oem
YOUR PIZZA HUB

+39 0376 910511
info@oemali.com



Oem Ali Group S.r.l. a Socio Unico
Viale Lombardia, 33 - Bozzolo (MN)
info@oemali.com - www.oemali.com